

SANICOM® 1



### SANICOM® 1

это высокопроизводительная станция для откачивания использованных вод в местах общественного пользования (бары, рестораны, кафе, парикмахерские, прачечные). Единственная гамма в ассортименте насосов SFA с сухой установкой мотора. Предназначена для работы в высокотемпературном интенсивном режиме.



Откачивание : ↑ до 10 м → до 100 м

#### ПРИНЦИП ДЕЙСТВИЯ

**SANICOM® 1** одномоторная санитарная насосная станция.

Электронная плата, которой оснащена данная модель, обеспечивает оптимальный режим работы двигателя насоса.

Уровень откачивания вод контролируется пневмодатчиком.

#### ПРЕИМУЩЕСТВА

- Сухая установка мотора
- Электронное регулирование
- Мощный двигатель 1 300 Вт
- Легкость установки (установка на пол)
- Откачивание горячей воды до 90°C

**Возможное подключение:** умывальник, душ, ванна, посудомоечная и стиральная машина, кухонная мойка

**Откачивание по вертикали:** до 10 м

**Откачивание по горизонтали:** до 100 м

**Диаметр откачивания:** 32 мм

**Свободный проход частиц:** Ø до 8 мм

**Допустимая температура использованных вод:** 90°C (кратковременно)

**Степень защиты:** IP44

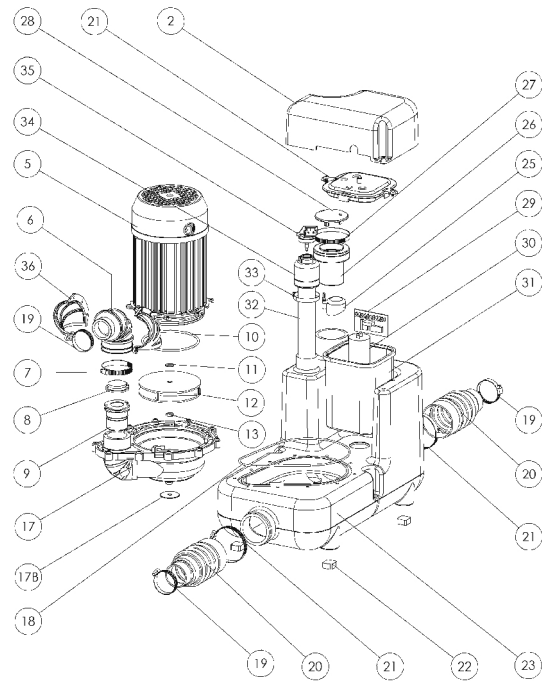
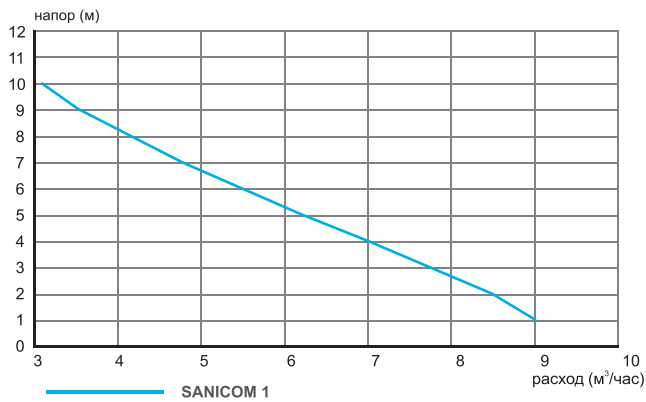
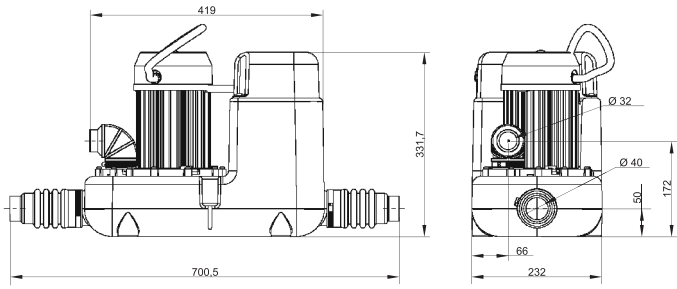
**Напряжение питания:** 220-240В/50Гц

**Потребляемая мощность мотора:** 1300 Вт

**Размеры:** 420x230x330 мм

**Аксессуары:** внешний съемный обратный клапан (угол поворота 360°),

Возможность подключения внешней сигнализации



Для заказа запасной части достаточно указать название насоса и номер детали

