

SANICOM® 2



SANICOM® 2 - санитарная двухмоторная насосная станция, специально разработанная для интенсивного профессионального или коммерческого использования. Позволяет откачивать сточные воды от кафе, баров, ресторанов, прачечных, парикмахерских с температурой до 90° С. Второй мотор позволяет в пиковом режиме откачать большой объем поступающих стоков.

SANICOM® 2 оснащен выносной проводной сигнализацией, позволяя дистанционно контролировать работу станции.



Откачивание : ↑ до 11 м → до 110 м

ПРИНЦИП ДЕЙСТВИЯ

SANICOM® 2 - санитарная насосная станция с двумя независимыми моторами. Второй мотор подключается автоматически при попадании в корпус станции большого объема стоков. Каждый из моторов контролируется отдельным пневмо-датчиком.

Электронная плата позволяет обеспечить оптимальный режим запуска моторов в зависимости от пиковых нагрузок.

Для сигнализации возможных неполадок в работе предусмотрена звуковая и визуальная тревога.

ПРЕИМУЩЕСТВА

- Сухая установка двух мощных независимых моторов (2 x 1 500 Вт)
- Максимальная высота подъема сточных вод до 11 м и на расстояние до 110 м
- Электронное регулирование работы станции
- Три патрубка для входа сточных вод
- Откачивание горячей воды до 90°С
- Выносная сигнализация в комплекте

Возможное подключение: умывальник, душ, биде, ванна, посудомоечная и стиральная машина

Откачивание по вертикали: 11 м

Откачивание по горизонтали: 110 м

Диаметр откачивания: 50 мм

Свободный проход частиц: Ø до 8 мм

Допустимая температура использованных вод: 90°С (кратковременно)

Степень защиты: IP44

Напряжение питания: 220-240В/50Гц

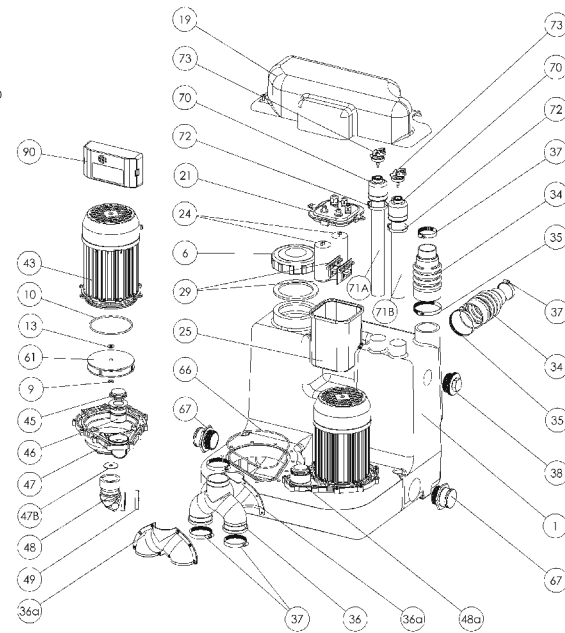
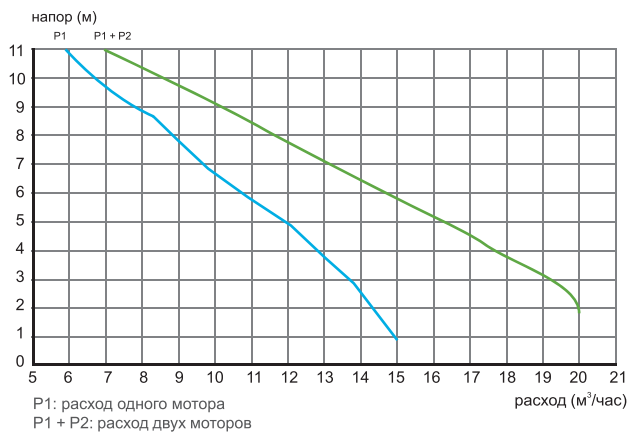
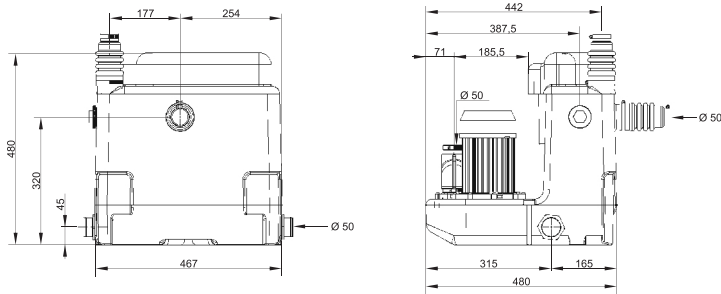
Потребляемая мощность мотора: 2x1500 Вт

Размеры: 467x480x486 мм

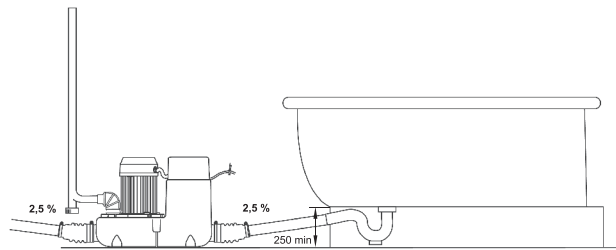
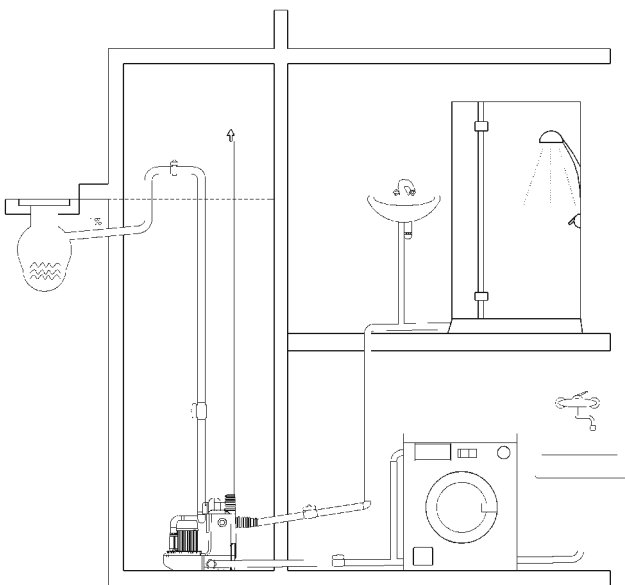
Патрубок вентиляции: 50 мм

Аксессуары: Два внешних съемных обратных клапана (угол поворота 360°),

Настенная проводная сигнализация



Для заказа запасной части достаточно указать название насоса и номер детали



SANICOM® 2 комплектуется выносной звуковой и визуальной сигнализацией с длиной кабеля 3 м

