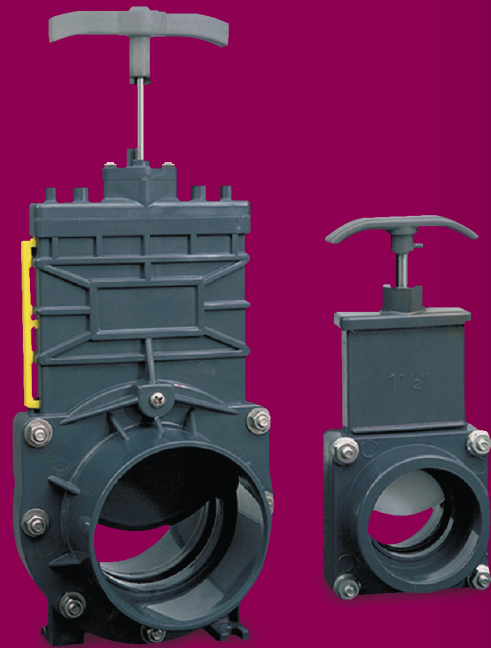


# VANNES D'ARRÊT

## ШИБЕРНЫЕ ЗАДВИЖКИ для SANICUBIC®

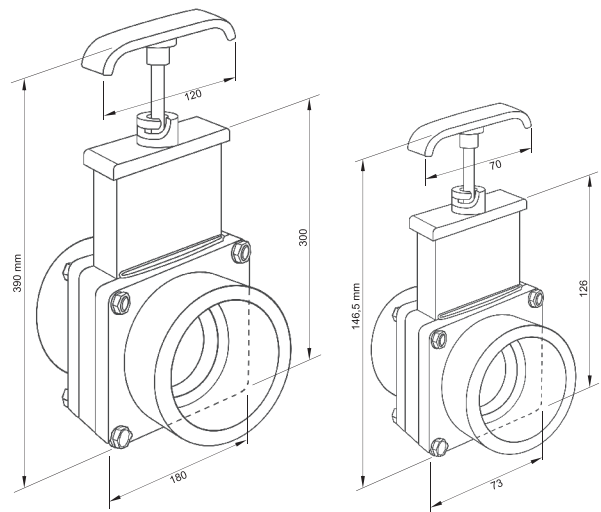
Производятся в двух вариантах:  
D 100 мм и D 50 мм



Используемые материалы:

- Корпус задвижки из полипропилена
- Уплотнение водонепроницаемое TPE
- Шток отсечной из нержавеющей стали

В соответствии с правилами, задвижки должны быть установлены на входных трубах, а также на напорной магистрали откачивания КНС



Шиберные задвижки используются для перекрытия потока в насосных станциях **SANICUBIC®**

### Специально разработаны для канализационных насосных станций

Установка шиберной задвижки позволяет значительно облегчить осуществление сервисного обслуживания и текущего ремонта канализационной насосной станции:

- В любое время
- Легко и быстро
- Без слива системы